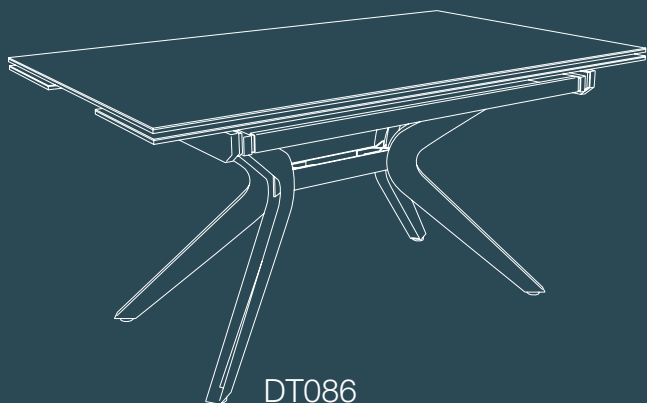


AKANTE®

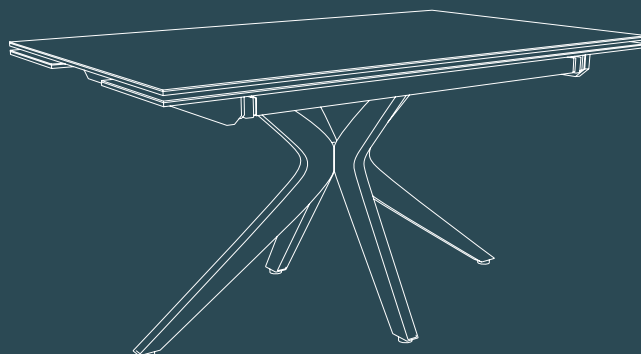
FASCINATION - PAPYRUS ©



FASCINATION - PAPYRUS®



DT086



DT087

TABLE DE REPAS DT086 / DT087

Plateau : céramique sur verre épaisseur : 3 + 8 mm ou céramique pleine masse de 11 mm
2 rallonges rétractables indépendantes (piètement équipé de patins réglables)
Dimensions : 150/90 x 150 x h76 cm
Poids Net : 96 kg

Céramiques AR / SI / SD / TI / MA / CC :

Plateau céramique argile / silver / acier / titane / marbre mat / chêne clair / Marbre Calcutta /
Marbre Marquina

© Modèle déposé (Réf. INPI : 20200478)

DINING TABLE DT086 / DT087

Top : ceramic over glass 3 + 8 mm or full body ceramic thickness 11 mm
Two independant pull-out extensions (legs with built-in levellers)
Dimensions : 150/90 x 150 x H76 cm
Net Weight : 96 kgs

Ceramics AR / SI / SD / TI / MA / CC / MC / MM :

Top in ceramic argile / silver / steel dark / titanium / matt marble / clear oak / Calcutta marble /
Marquina marble

© Registered design (INPI : 20200478)

ESSTISCH DT086 / DT087

3 mm Keramikplatte auf 8 mm starkem Glas oder 11 mm dicke Vollkeramik
2 voneinander unabhängig einziehbare Verlängerungen (Gestell mit plastikappe)
Abmessung: 150/90 x 150 x H76 cm
Nettogewicht: 96 kg

Keramik AR / SI / SD / TI / MA / CC / MC / MM:

Obere Platte aus Keramik Titan / silver / rostbraun / zementgrau / Marmoroptik matt / Eiche hell /
Marmoroptik Calcutta / Marmoroptik Marquina

© Registriertes Modell (INPI : 20200478)